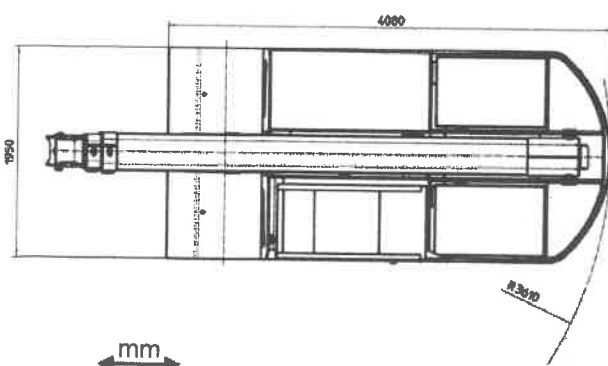
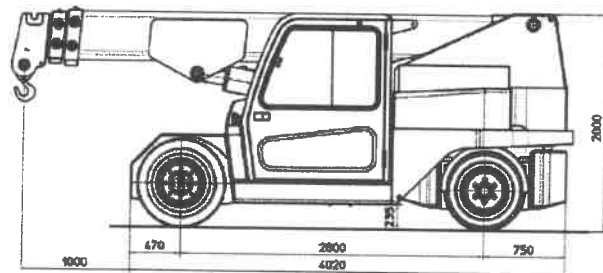
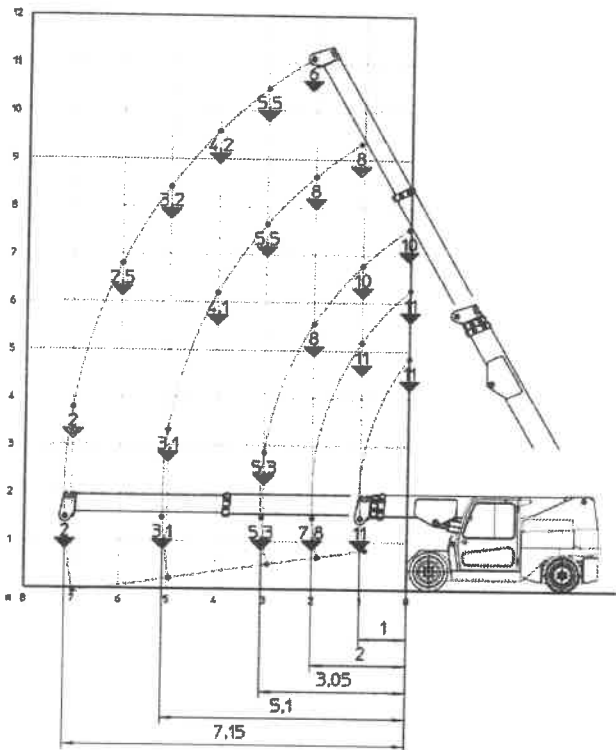


# MC110

11 t



<b>TELAIO:</b>	Strutture autoportante in lamiera di acciaio di qualità piegata e saldata.
<b>BRACCIO:</b>	Costituito da un elemento orientabile contenente 2 elementi sfilabili costruiti in lamiera di acciaio di qualità piegata e saldata. L'orientamento e l'estensione sono ottenute idraulicamente per mezzo di cilindri telescopici (sfilamento proporzionale)
<b>MOTORI TRAZIONE:</b>	N° 2 Motori elettrici da 7,5 Kw 80 V AC classe d'isolamento H
<b>BATTERIE:</b>	A piastre corazzate 80 V 840 Ah - indicatore di carica
<b>FUNZIONAMENTO:</b>	Regolazione elettronica a MOSFET
<b>TRASMISSIONE:</b>	Sull'asse anteriore mediante n°2 riduttori
<b>RUOTE:</b>	Anteriori: n° 4 superelastiche 300-15" Posteriore: n° 2 superelastiche 250-15"
<b>SISTEMA DI FRENATURA:</b>	Freno di servizio: idraulico con comando a pedale su tutte le ruote. Freno di stazionamento e soccorso: idraulico con comando automatico sulle ruote anteriori
<b>STERZO:</b>	Applicato alle ruote posteriori per mezzo di un motore idraulico controllato da idroguida di tipo idrostatico con valvola prioritaria load sensing. L'alimentazione del sistema idrostatico è garantita dal circuito oleodinamico della gru.
<b>ELETTROPOMPA:</b>	Motore elettrico 16 kW 80 V AC - classe d'isolamento H
<b>SISTEMA IDRAULICO:</b>	Impianto idraulico alimentato da pompa ad ingranaggi silenziosa (16 kW). Attuatori controllati a mezzo di distributore elettroproporzionale provvisto di joystick elettronico. Filtro e valvola di sicurezza. Pressione massima di esercizio 22 MPa
<b>DISPOSITIVI DI SICUREZZA:</b>	Indicatore e limitatore del momento e del carico
<b>OPTIONALS:</b>	Argano idraulico - Jib - Ruote antitraccia - Cestello per manutenzione aerea - Paranco idraulico a catena - Comando a distanza a cavo - Radio comando - Forche idrauliche
<b>CLASSIFICAZIONE DELLA GRU SECONDO UNI ISO 4301-1</b>	A3
<b>DIRETTIVE COMUNITARIE DI RIFERIMENTO</b>	2006/42 CE MD 2004/108 CE EMC 2006/95 CE LVD 2000/14/CE e successive modifiche
<b>NORMATIVE DI RIFERIMENTO</b>	EN13000:2010 UNI ISO 4301-2:2011 e successive modifiche
<b>TRAZIONE</b>	Elettrica
<b>AZIONAMENTO BRACCIO</b>	Idraulico
<b>TIPO DI ALIMENTAZIONE</b>	Elettrica a batteria
<b>PORTATA MASSIMA (Kg)</b>	11.000
<b>PESO TOTALE (Kg)</b>	13.450
<b>ANGOLO MASSIMO DEL BRACCIO VERSO L'ALTRO (°)</b>	60
<b>ANGOLO MASSIMO DEL BRACCIO VERSO IL BASSO (°)</b>	-8

5

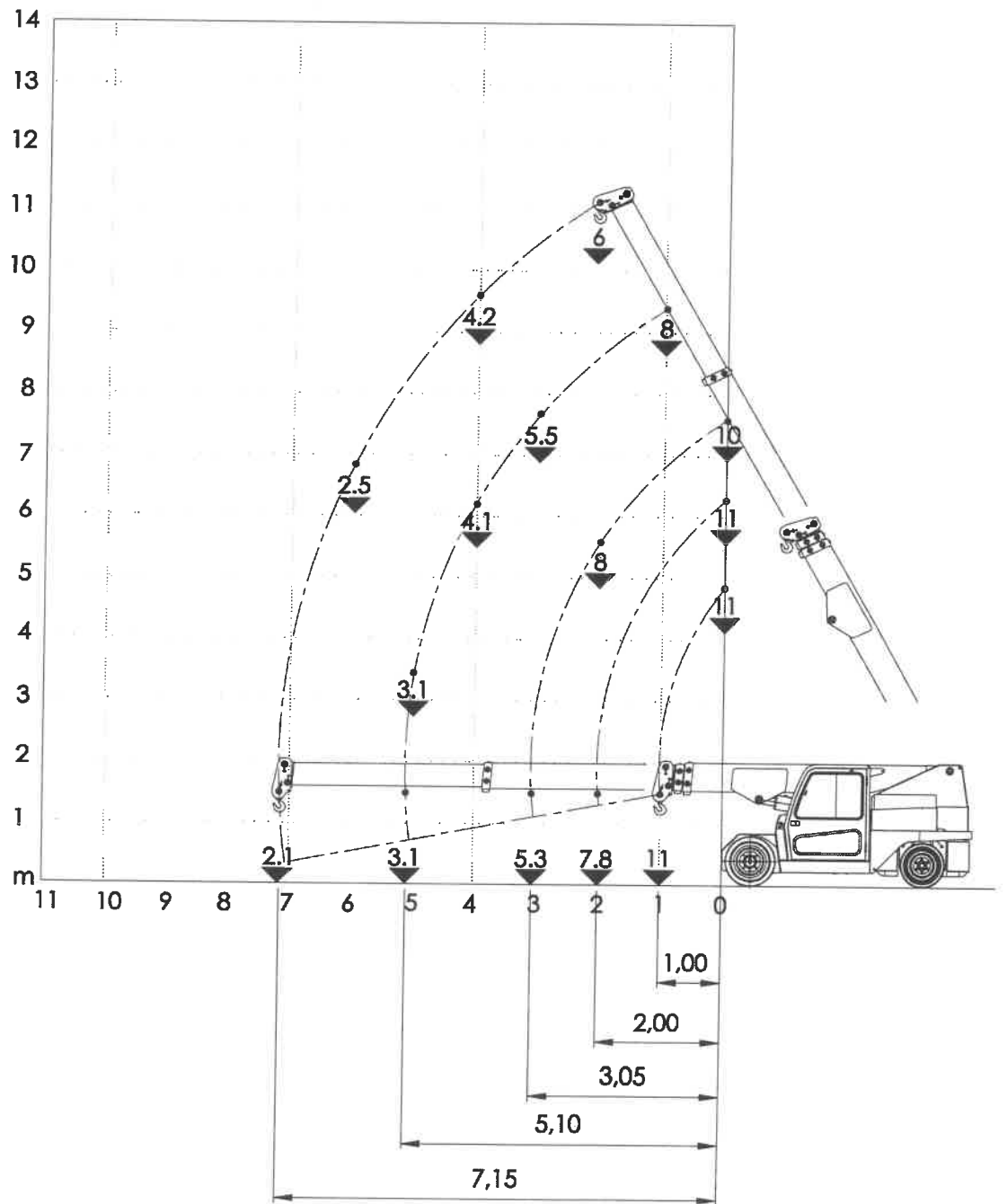


Fig. XII. *Gancio/T1/Zavorre*