

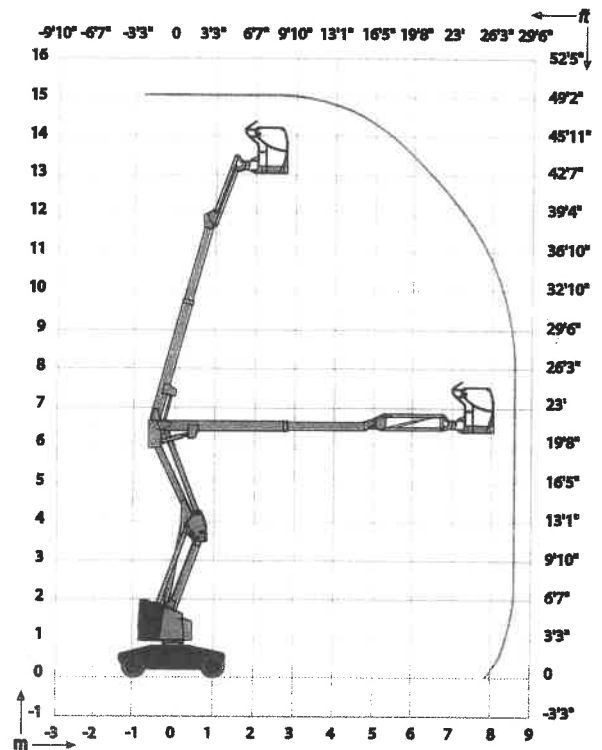


HA15 IP

PIATTAFORMA AEREA SEMOVENTE ARTICOLATA ELETTRICA

DATI TECNICI

HA15 IP	
Altezza di lavoro	15 m
Altezza piano calpestio	13 m
Sbraccio laterale massimo	8,45 m
Punto di articolazione	6,6 m
Portata massima in cesta	230 kg
Escursione verticale Jib	140° (+70/-70)
A Lunghezza fuori tutto	6,6 m
B Larghezza fuori tutto	1,5 m
C Altezza a riposo	2,1 m
Altezza - trasporto	2,8 m
D Interasse	2 m
E Altezza da terra	15 cm
F x G Dimensione piattaforma	1,2 x 0,8 m
Sbalzo anteriore	0 cm
Velocità di traslazione proporzionali	0,7 - 5 km/h
Raggio minimo di sterzata - esterno	3,7 m
Angolo di rotazione della torretta	350°
Rotazione cesta	180° (+90/-90)
Propulsione	48 V - 345 Amph (C5)
Pendenza massima superabile	25 %
Pneumatici pieni - antitraccia	23x10-12
Capacità serbatoio idraulico	30 l
Peso	7300 kg



ALLESTIMENTO STANDARD

- Batterie di semi-trazione
- Indicatore di carica
- Carica batteria 48 V - 50 Ah
- Comandi sensibili
- Massima inclinazione operativa 3°
- Pneumatici antitraccia
- Utilizzo con venti fino a 45 km/h
- Sblocco ruote
- Conta ore
- Blocco rotazione torretta
- Anelli per traino e sollevamento
- Pompa per discesa manuale d'emergenza
- 2 ruote direttrici anteriori e 2 ruote motrici posteriori
- Limitatore di carico su cesta
- Clacson

OPZIONI E ACCESSORI

- Lampeggiante
- Presa elettrica in cesta
- Avvisatore acustico di traslazione
- Riempimento centralizzato delle batterie
- Batterie da trazione 360 Ah
- Batterie a tenuta stagna
- Linea aria compressa sul cesta
- Sistema elettrico per rilascio freni
- Olio biodegradabile
- Cesta larga (1,4m x 0,8 m)

